

*Produktinformasjon, februar-2019*

## Wilo-PICO-pumper

Stratos PICO, Yonos PICO og Varios PICO.

Beregnet for varmesirkulasjon, klimaanlegg og kjølesystemer i mindre system.

Beskrivelse av pumper og tilbehør.





# WILO-PUMPEBYTTE

## NÅ I NYTT DESIGN

Wilo-Pumpebytte hjelper deg med å hurtig kunne finne en erstatning for din gamle pumpe. Databasen inneholder det meste av de vanlige pumpe fabrikatene og modelltype. Med noen få tastetrykk får du informasjon du trenger til å velge ut en erstatningspumpe.

Her kan du også finne opplysninger om eventuelle utskiftningstilbehør og en beskrivelse av fremgangsmåte. Men pumpeutskiftningsprogrammet er så mye mere enn et konverteringsprogram. Her er ytteligere eksempler på opplysninger du vil finne i programmet:

- Eksisterende pumpe kurve (gjelder for visse merker og modeller)
- Link til online-mappe
- Alternativ konverteringsforslag
- Full beskrivelse av utskiftningspumpe
- Passende monterings- og automasjonstilbehør
- Installasjonsveiledning og EC-erklæring for pumpe og tilbehør

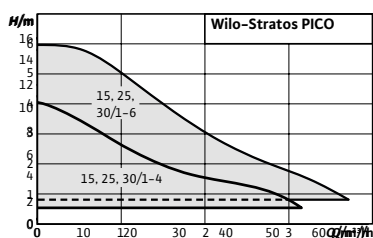


[www.pumpebytte.no](http://www.pumpebytte.no)

**Wilo-PICO-pumpar**

---

Wilo-Stratos PICO .....	4
Wilo-Yonos PICO .....	8
Wilo-Varios PICO-STG .....	12
Montagetillbehör .....	17
WILO Norge .....	21



## Wilo-Stratos PICO



### Beskrivning

Med samspelt mellan EC-motor och precisa inställningsmöjligheter med en noggrannhet på upp till 0,1 m uppnår Wilo-Stratos PICO maximal energieffektivitet. Dess intuitiva manövrering och underhåll, med stöd från symboler på LC-displayen, samt dess automatiska skyddsfunktioner ger största möjliga användarkomfort.

### Konstruktion

Cirkulationspump med våt motor och unionsanslutning, blockeringsäker EC-motor och inbyggd elektronisk effekttreglering.

### Användning

Cirkulation av värmevatten i alla system, klimatapplikationer, industriella cirkulationsanläggningar.

### Speciella egenskaper/produktfördelar

- Maximal energieffektivitet tack vare kombinationen av EC-motor, Dynamic Adapt och precisa inställningsmöjligheter
- Hög driftsäkerhet genom självskyddsprogram som automatiskt torrkorningsskydd och automatisk omstart
- Intuitiv inställning och underhåll, eftersom funktionerna och lägena som visas på LC-displayen aktiveras direkt med grönknappsteknologin
- Enkel övervakning av den aktuella strömförbrukningen och flödet samt de ackumulerade kilowattimmarna
- Enkel anslutning utan verktyg med Wilo-Connector

### Utrustning/funktion

#### Driftsätt

- $\Delta p-c$  för konstant differenstryck
- $\Delta p-v$  för variabelt differenstryck, kan kombineras med regleringsfunktionen Dynamic Adapt

### Typnyckel

Exempel:

#### Stratos PICO

**25/**

**1-4**

**-130**

**Wilo-Stratos PICO 25/1-4 -130**

Högeffektiv pump (union),  
elektroniskt reglerad  
Nominell anslutning  
Nominell tryckhöjd (m)  
Bygglängd

### Manuella funktioner

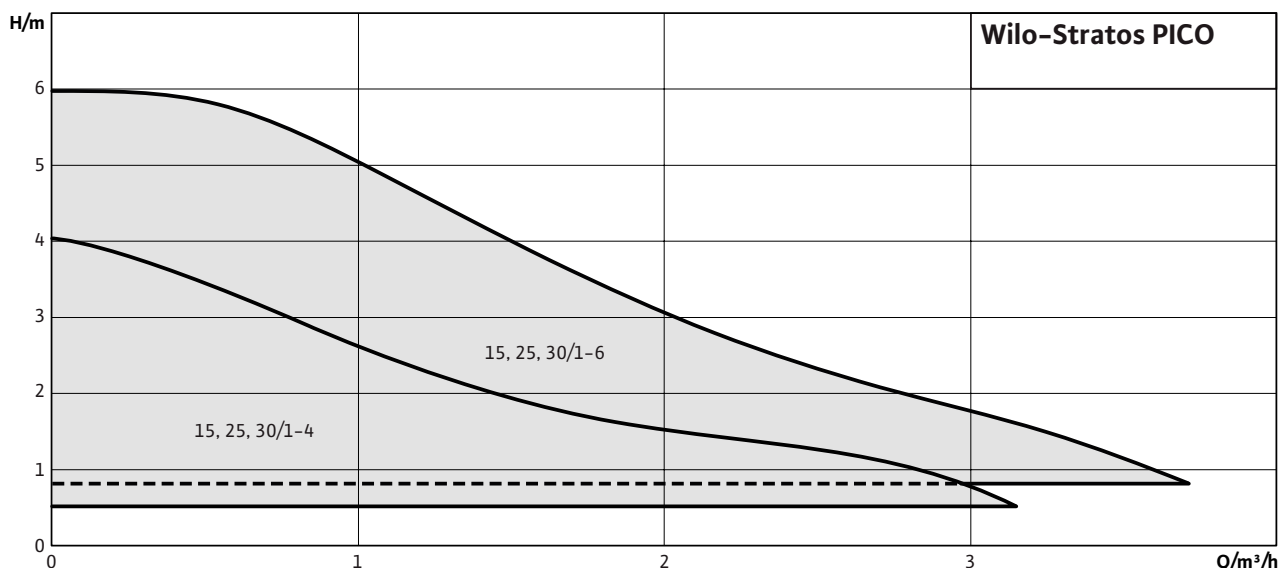
- Inställning av drifttyp
- Inställning av pumpeffekten (uppforderingshöjd)
- Inställning automatisk sänkdraft
- Reset-funktion för återställning av elmätaren
- Reset-funktion för återställning till fabriksinställningarna
- "Hold"-funktion (knappås) för att spärra inställningarna

### Automatiska funktioner

- Steglös kapacitetsanpassning beroende på drifttyp
- Automatisk sänkdraft
- Automatisk avluftningsfunktion
- Automatisk torrkorningsidentifiering
- Automatisk omstart

## Kapacitetsöversikt

Wilo-Stratos PICO



## Meddelande- och indikeringsfunktioner

- Indikering av aktuell effektförbrukning i W
- Indikering av det aktuella flödet i m<sup>3</sup>/h
- Visar de ackumulerade kilowattimmarna i kWh
- Indikering av felmeddelanden (felkoder)

## Utrustning

- Nyckelgrepp på pumphuset
- Elektro-snabbkoppling med Wilo-Connector
- Automatisk avluftning
- Blockeringssäker motor
- Partikelfilter
- Värmeisolering som standard för värmeapplikationer

## Ingår i leverans

- Pump
- Värmeisolering
- Wilo-Connector
- Packningar
- Monterings- och skötselanvisning

## Tekniska data

- Medietemperatur +2°C till +110°C
- Nätanslutning 1~230 V, 50 Hz
- Kapslingsklass IPX4D
- Röranslutning Rp ½, Rp 1 och Rp 1¼
- Max. driftstryck 10 bar

## Material

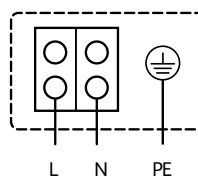
- Pumphus: Gjutjärn
- Värmeisolering: Polypropylen
- Axel: Rostfritt stål
- Lager: Kol, metallimpregnerat
- Pumphjul: Plastmaterial

## Beskrivning/konstruktion

- Högeffektiv pump speciellt för en- och tvåfamiljshus, men även för fastigheter med två till sex lägenheter.
- Upp till 90 % energibesparing jämfört med gamla, oreglerade värmeledningspumpar
- Endast 3 watt min. effektförbrukning
- Inställbara reglersätt för optimal lastanpassning  $\Delta p-c$  (differenstryck constant),  $\Delta p-v$  (differenstryck variabelt) kan kombineras med regleringsfunktionen Dynamic Adapt
- Automatisk sänkdirift
- Inbyggt motonRFydd
- LCD-display som visar den löpande förbrukningen i watt och den ackumulerade förbrukningen i kWh
- Reset-funktion för återställning av elmätaren eller inställningarna till fabriksinställningarna
- "Hold"-funktion (knappås) för att spärra inställningarna
- Ventilationsrutin för automatisk avluftning av rotorrummet
- Snabb elanslutning med Wilo-Connector
- Flexibel montering tack vare den kompakta konstruktionen
- Mycket högt startmoment för säker start

## Kopplingsschema

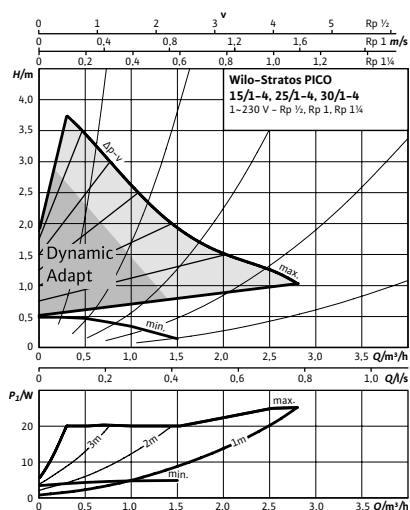
1x230 V, 50 Hz



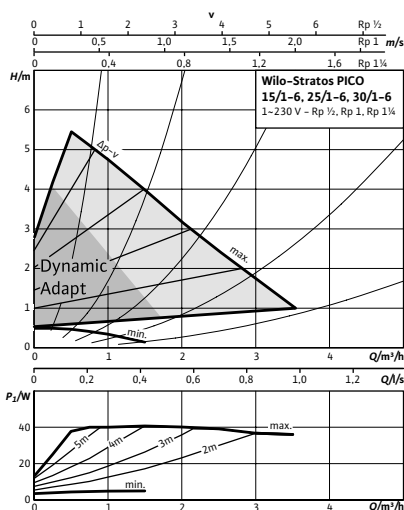
Blockeringssäker motor, inget motorskydd  
erfordras. Inbyggt kondensator.

Pumpkurva

Wilo-Stratos PICO 15/1-4, 25/1-4, 30/1-4



Wilo-Stratos PICO 15/1-6, 25/1-6, 30/1-6



Tillbehör

Montage

	Art.nr	NRF
Unionskoppling (G 25/15)	2835290	900 66 81
Unionskoppling (G 40/25)	2835292	900 66 81
Avst.ventil union (G 40/25)	2835295	900 43 13
Avst.vent. klr (G 40 x 22 mm)	2835297	900 40 35
Avst.vent. klr (G 40 x 28 mm)	2835298	900 40 37
Unionskoppling (G 50/32)	2835293	900 66 83
Avst.ventil union (G 50/32)	2835296	900 43 14
Dropplåt, frihängande	2835378	900 66 55

Tillbehör

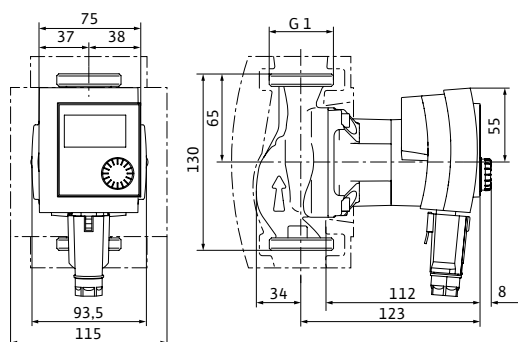
Elektrisk anslutning

	Art.nr	NRF
Kontakt - vinkel WS8	4150229	
Kontakt - rak WS8	4144582	900 40 46
Kontakt, adapter Molex - WS8	4522587	
Förlängn.kabel (kontakt 2 m)	4200870	

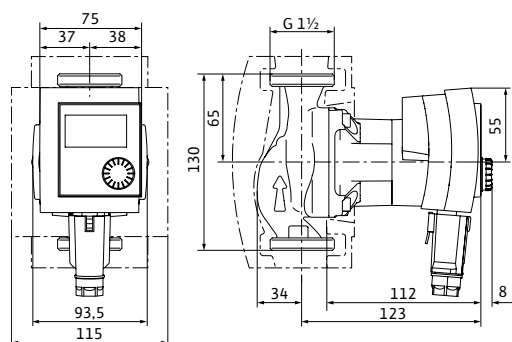
Tekniska data

Stratos PICO	15/1-4	15/1-6	25/1-4 -130	25/1-4 -180
Art.nr.	4216610	4216611	4216616	4216612
NRF	900 67 13	900 67 17	900 67 14	900 67 15
Energieffektivitetsindex (EEI)	≤ 0,17	≤ 0,20	≤ 0,16	≤ 0,16
Röranslutning	G 25	G 25	G 40	G 40
Maximalt driftstryck	10 bar	10 bar	10 bar	10 bar
Nätanslutning	1-230 V, 50/60 Hz	1-230 V, 50/60 Hz	1-230 V, 50/60 Hz	1-230 V, 50/60 Hz
Tillförd effekt P <sub>1</sub> max.	25 W	40 W	25 W	25 W
Tillförd effekt P <sub>1</sub> min.	3 W	3 W	3 W	3 W
Märkström	0,33 A	0,44 A	0,33 A	0,33 A
Varvtal max.	3500 varv/min	4400 varv/min	3500 varv/min	3500 varv/min
Varvtal min.	1200 varv/min	1200 varv/min	1200 varv/min	1200 varv/min
Min. tilloppshöjd 50°C	0,5 m	0,5 m	0,5 m	0,5 m
Min. tilloppshöjd 95°C	3,0 m	3,0 m	3,0 m	3,0 m
Min. tilloppshöjd 110°C	10,0 m	10,0 m	10,0 m	10,0 m
Nettovikt ca	1,7 kg	1,7 kg	1,9 kg	2,0 kg

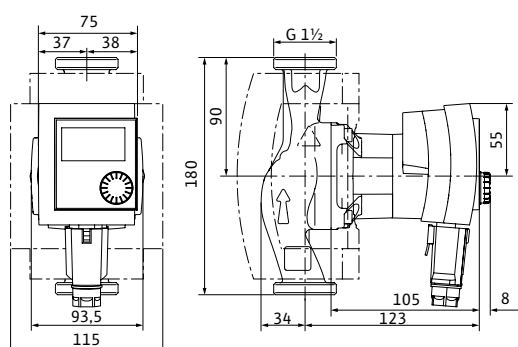
Måttskiss 15/1-4, 15/1-6



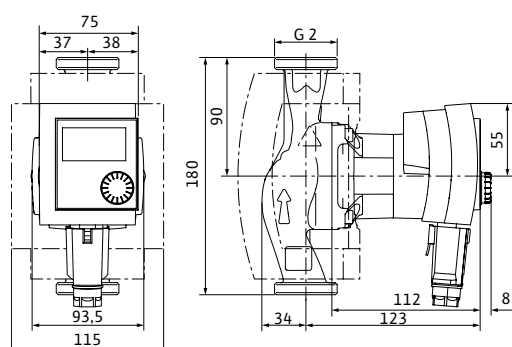
Måttskiss 25/1-4 -130, 25/1-6 -130



Måttskiss 25/1-4 -130, 25/1-6 -180

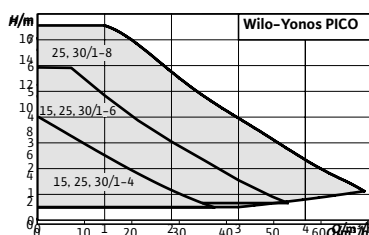


Måttskiss 30/1-4 -130, 30/1-6 -130



## Tekniska data

Stratos PICO	25/1-6 -130	25/1-6 -180	30/1-4	30/1-6
Art.nr.	4216617	4216613	4216614	4216615
NRF	900 67 18	900 67 19	900 67 16	900 67 21
Energieffektivitetsindex (EEI)	≤ 0,20	≤ 0,20	≤ 0,16	≤ 0,20
Röranslutning	G 40	G 40	G 50	G 50
Maximalt driftstryck	10 bar	10 bar	10 bar	10 bar
Nätanslutning	1~230 V, 50/60 Hz	1~230 V, 50/60 Hz	1~230 V, 50/60 Hz	1~230 V, 50/60 Hz
Tillförd effekt P <sub>1</sub> max.	40 W	40 W	25 W	40 W
Tillförd effekt P <sub>1</sub> min.	3 W	3 W	3 W	3 W
Ström max.	0,44 A	0,44 A	0,33 A	0,44 A
Varvtal max.	4400 varv/min	4400 varv/min	3500 varv/min	4400 varv/min
Varvtal min.	1200 varv/min	1200 varv/min	1200 varv/min	1200 varv/min
Min. tilloppshöjd 50°C	0,5 m	0,5 m	0,5 m	0,5 m
Min. tilloppshöjd 95°C	3,0 m	3,0 m	3,0 m	3,0 m
Min. tilloppshöjd 110°C	10,0 m	10,0 m	10,0 m	10,0 m
Nettovikt ca	1,9 kg	2,0 kg	2,1 kg	2,1 kg



## Wilo-Yonos PICO



### Beskrivning

Den gröna driftknappen kännetecknar den nya generationens högeffektiva pumpar för värme- och klimatanläggningar i en- och tvåfamiljshus och används tillsammans med nya funktioner för att skapa maximal komfort under driftsättning och underhåll. Förinställda alternativ för radiatorer eller golvvärme med symbolförklaring sparar tid vid idrifttagning. Energisnålheten har återigen förbättrats; strömförbrukningen är nu lägre än tidigare och alltid i fokus. Den kompakta konstruktionen gör dessutom pumpbytet ännu enklare.

### Konstruktion

Cirkulationspump med våt motor och unionsanslutning (F-utförande med oval fläns), blockeringsäker EC-motor och inbyggd elektronisk effektreglering.

### Speciella egenskaper/produktfördelar

- Maximal manövreringskomfort tack vare grönknappsteknologi med nya intelligenta inställningar, intuitivt användargränssnitt och nya funktioner
- Optimerad energieffektivitet tack vare EC-motorteknik, inställningar med 0,1 m precision och visning av den aktuella strömförbrukningen
- Snabb och enkel installation och problemfritt byte tack vare ny, optimerad konstruktion
- Enkelt underhåll och högre driftsäkerhet p.g.a. automatisk och manuellt utlöst omstart eller avluftningsfunktion
- Högsta drifts- och användarsäkerhet tack vare beprövad teknik

### Användning

Cirkulation av värmevatten i alla system, klimat- och kylapplikationer, industriella cirkulationsanläggningar.

### Typnyckel

Exempel:

**Yonos PICO**

**25/**

**1-8**

**-130**

**Wilo-Yonos PICO 25/1-8 -130**

Högeffektiv pump (union, oval fläns), elektroniskt reglerad  
Nominell anslutning  
Nominell tryckhöjd (m)  
Bygglängd

### Utrustning/funktion

#### Driftsätt

- Konstant differenstryck
- Variabelt differenstryck
- Konstant varvtal (3 regleringskurvor)

#### Manuella funktioner

- Inställning av drifttyp efter användning
- Inställning av pumpeffekten (uppfordringshöjd)
- Inställning av konstant varvtal
- Avluftningsfunktion
- Manuell omstart

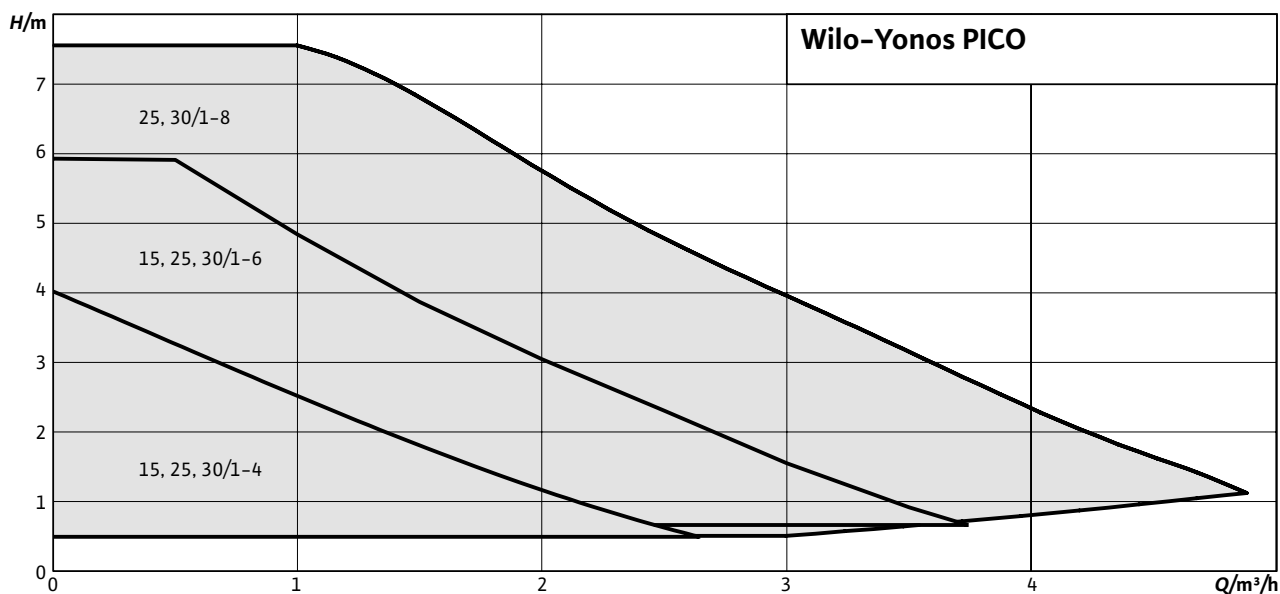
#### Automatiska funktioner

- Steglös kapacitetsanpassning beroende på drifttyp
- Automatisk omstart



### Kapacitetsöversikt

Wilo-Yonos PICO



#### Meddelande- och indikeringsfunktioner

- Visar effektförbrukningen i W
- Visar uppfordringshöjd vid inställning
- Indikering av felmeddelanden (felkoder)
- Indikering för den manuellt aktiverade omstarts- eller avluftningsfunktionen

#### Utrustning

- Nyckelgrepp på pumphuset
- Elektro-snabbkoppling med Wilo-Connector
- Avluftningsfunktion
- Manuell omstart
- Blockeringssäker motor
- Partikelfilter

#### Ingår i leverans

- Pump
- Wilo-Connector
- Packningar
- Monterings- och skötselanvisning

#### Tekniska data

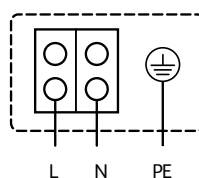
- Medietemperatur  $-10^{\circ}\text{C}$  till  $+95^{\circ}\text{C}$
- Nätanslutning 1~230 V, 50 Hz
- Kapslingsklass IPX2D
- Röranslutning Rp  $\frac{1}{2}$ , Rp 1 och Rp  $1\frac{1}{4}$
- Max. driftstryck 10 bar

#### Material

- Pumphus: Gjutjärn (EN-GJL-200)
- Pumphjul: Plast (PP - 40% GF)
- Pumpaxel: rostfritt stål
- Lager: Kol, metallimpregnerat

#### Kopplingsschema

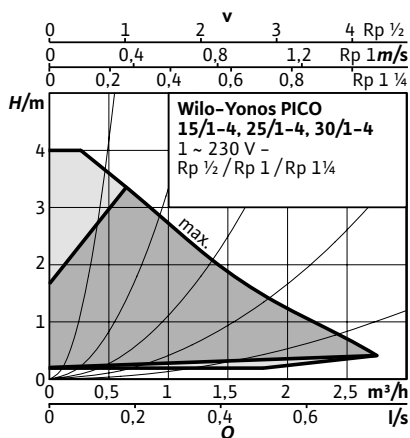
1x230 V, 50 Hz



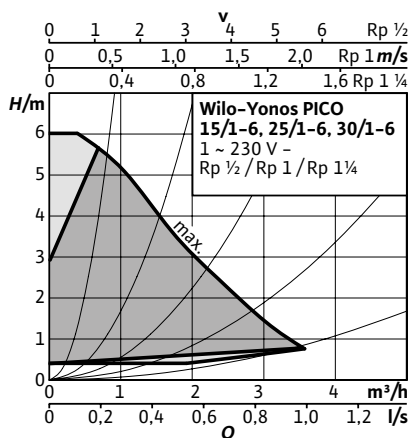
Blockeringssäker motor, inget motorskydd  
erfordras. Inbyggd kondensator.

## Pumpkurva

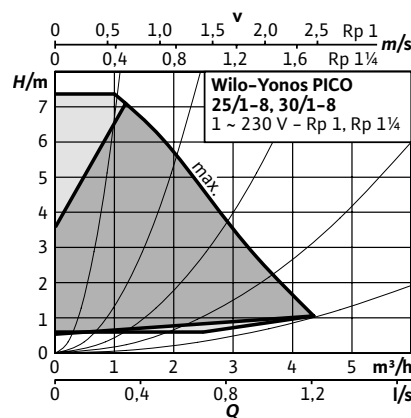
Wilo-Yonos PICO 15/1-4, 25/1-4, 30/1-4



Wilo-Yonos PICO 15/1-6, 25/1-6, 30/1-6



Wilo-Yonos PICO 25/1-8, 30/1-8



## Tillbehör

Montage	Art.nr	NRF
Unionskoppling (G 25/15)	2835290	900 66 81
Unionskoppling (G 40/25)	2835292	900 66 81
Avst.ventil union (G 40/25)	2835295	900 43 13
Avst.vent. klr (G 40 x 22 mm)	2835297	900 40 35
Avst.vent. klr (G 40 x 28 mm)	2835298	900 40 37
Unionskoppling (G 50/32)	2835293	900 66 83
Avst.ventil union (G 50/32)	2835296	900 43 14
Isoleringshölje	4206066	
Dropplåt, frihängande	2835378	900 66 55

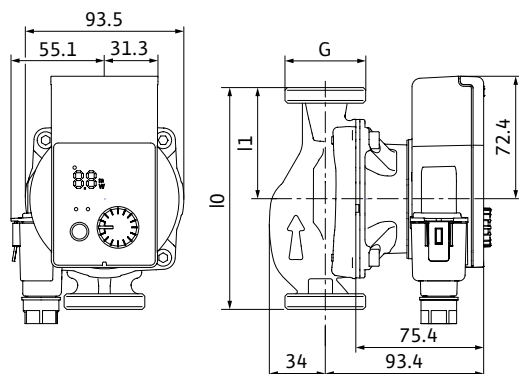
## Tillbehör

Elektrisk anslutning	Art.nr	NRF
Kontakt - vinkel WS8	4150229	
Kontakt - rak WS8	4144582	900 40 46
Kontakt, adapter Molex - WS8	4522587	
Förlängn.kabel (kontakt 2 m)	4200870	

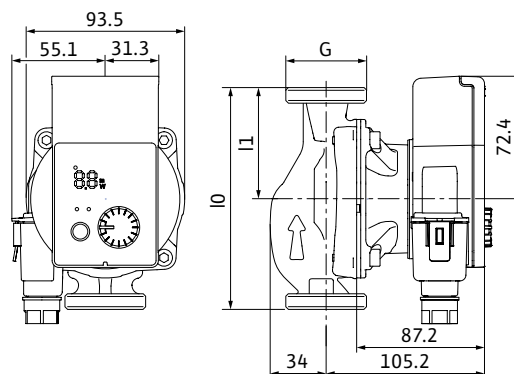
## Tekniska data

Yonos PICO	15/1-4	15/1-6	25/1-4 -130	25/1-4 -180	25/1-6 -130	25/1-6 -180
Art.nr.	4215511	4215512	4215514	4215513	4215516	4215515
NRF	900 67 01	900 67 05	900 67 02	900 67 03	900 67 06	900 67 07
Energieffektivitetsindex (EEI)	≤ 0,20	≤ 0,20	≤ 0,20	≤ 0,20	≤ 0,20	≤ 0,20
Röranlutning G	G 25	G 25	G 40	G 40	G 40	G 40
l0 (byggglängd)	130 mm	130 mm	130 mm	180 mm	130 mm	180 mm
l1	65 mm	65 mm	65 mm	90 mm	65 mm	90 mm
Maximalt driftstryck	10 bar	10 bar	10 bar	10 bar	10 bar	10 bar
Nätanslutning	1~230 V, 50 Hz	1~230 V, 50 Hz	1~230 V, 50 Hz	1~230 V, 50 Hz	1~230 V, 50 Hz	1~230 V, 50 Hz
Tillförd effekt P <sub>1</sub> max.	20 W	40 W	20 W	20 W	40 W	40 W
Tillförd effekt P <sub>1</sub> min.	4 W	4 W	4 W	4 W	4 W	4 W
Märkström	0,26 A	0,44 A	0,26 A	0,26 A	0,44 A	0,44 A
Varvtal max.	3500 varv/min	4200 varv/min	3500 varv/min	3500 varv/min	4200 varv/min	4200 varv/min
Varvtal min.	800 varv/min	800 varv/min	800 varv/min	800 varv/min	800 varv/min	800 varv/min
Min. tilloppshöjd 50°C	0,5 m	0,5 m	0,5 m	0,5 m	0,5 m	0,5 m
Min. tilloppshöjd 95°C	3,0 m	3,0 m	3,0 m	3,0 m	3,0 m	3,0 m
Min. tilloppshöjd 110°C	10,0 m	10,0 m	10,0 m	10,0 m	10,0 m	10,0 m
Nettovikt ca	1,6 kg	1,6 kg	1,7 kg	1,8 kg	1,7 kg	1,8 kg

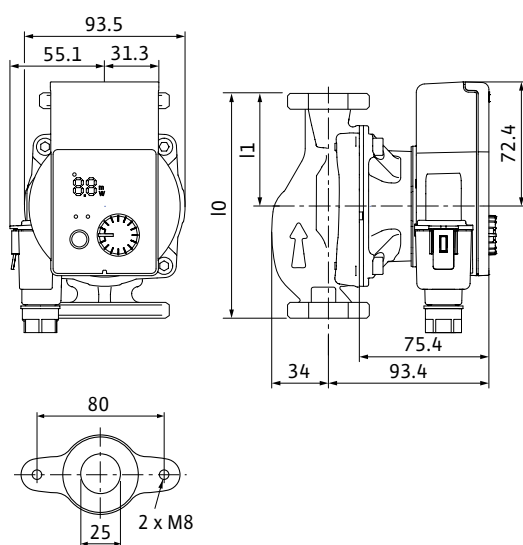
Måttskiss 15/1-4, 15/1-6, 25/1-4, 25/1-6, 30/1-4 och 30/1-6



Måttskiss 25/1-8 och 30/1-8

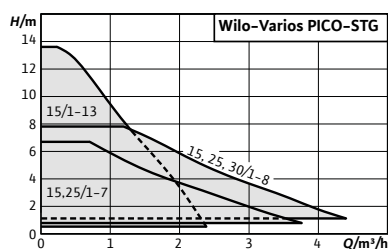


Måttskiss 25/1-6 -F (oval fläns)



## Tekniska data

Yonos PICO	25/1-6 -F	25/1-8 -130	25/1-8 -180	30/1-4	30/1-6	30/1-8
Art.nr.	4230947	4215518	4215517	4215519	4215520	4215521
NRF	900 35 39	900 67 09	900 67 11	900 67 04	900 67 08	900 67 12
Energieffektivitetsindex (EEI)	≤ 0,20	≤ 0,20	≤ 0,20	≤ 0,20	≤ 0,20	≤ 0,20
Röranslutning G	Oval fläns	G 40	G 40	G 50	G 50	G 50
l0 (byggängd)	120 mm	130 mm	180 mm	180 mm	180 mm	180 mm
l1	60 mm	65 mm	90 mm	90 mm	90 mm	90 mm
Maximalt driftstryck	10 bar	10 bar	10 bar	10 bar	10 bar	10 bar
Nätanslutning	1~230 V, 50 Hz	1~230 V, 50 Hz	1~230 V, 50 Hz	1~230 V, 50 Hz	1~230 V, 50 Hz	1~230 V, 50 Hz
Tillförd effekt P <sub>1</sub> max.	40 W	75 W	75 W	20 W	40 W	75 W
Tillförd effekt P <sub>1</sub> min.	4 W	4 W	4 W	4 W	4 W	4 W
Märkström	0,44 A	0,70 A	0,70 A	0,26 A	0,44 A	0,70 A
Varvtal max.	4200 varv/min	4800 varv/min	4800 varv/min	3500 varv/min	4200 varv/min	4800 varv/min
Varvtal min.	800 varv/min	800 varv/min	800 varv/min	800 varv/min	800 varv/min	800 varv/min
Min. tilloppshöjd 50°C	0,5 m	0,5 m	0,5 m	0,5 m	0,5 m	0,5 m
Min. tilloppshöjd 95°C	3,0 m	3,0 m	3,0 m	3,0 m	3,0 m	3,0 m
Min. tilloppshöjd 110°C	10,0 m	10,0 m	10,0 m	10,0 m	10,0 m	10,0 m
Nettovikt ca	1,9 kg	1,9 kg	2,0 kg	2,0 kg	2,0 kg	2,2 kg



## Wilo-Varios PICO-STG



### Beskrivning

Wilo-Varios PICO-STG är den universella utbyteslösningen inom värme, klimat, kyla för en- och tvåfamiljshus samt solvärmeanläggningar. Den möjliggör både standardregleringsdrift och extern regleringsdrift, och med hjälp av den moderna synkfunktionen är det lätt att föra över den utbytta pumpens inställningar. Den kompakta konstruktionen, möjligheten att föra över inställningarna från den gamla pumpen med den nya synkroniseringsfunktionen gör installation och idrifttagning otroligt enkel. Tack vare "Grön-knapp-teknologin" är också användningen mycket komfortabel.

### Konstruktion

Cirkulationspump med våt motor och unionsanslutning, blockeringsäker EC-motor och inbyggd elektronisk effekterreglering.

### Speciella egenskaper/produktfördelar

- Den mest kompatibla utbyteslösningen för samtliga typer av användning tack vare kompakt konstruktion, ny regleringstyp (som iPWM) och den nya Sync-funktionen
- Maximal användarkomfort tack vare en LED-display och grönknappsteknologi med en tryckknapp för regleringsdrift och en tryckknapp för förinställda pumpkurvor
- Enkel installation tack vare kompakt konstruktion, anpassningsbar elektrisk anslutning och underhållsfunktioner som avluftning
- Högsta drifts- och användarsäkerhet tack vare beprövad teknik

### Användning

Cirkulation av värmevatten i alla system, klimat- och kylapplikationer, industriella cirkulationsanläggningar.

### Typnyckel

Exempel:

**Varios PICO**

**-STG**

**15/**

**1-7**

**-130**

**Wilo-Varios PICO-STG 15/1-7 -130**

Högeffektiv pump,  
elektroniskt reglerad

Anpassad för solvärme- och geotermiska  
applikationer

Nominell anslutning  
Nominell tryckhöjd (m)

Bygglängd

### Utrustning/funktion

#### Driftsätt

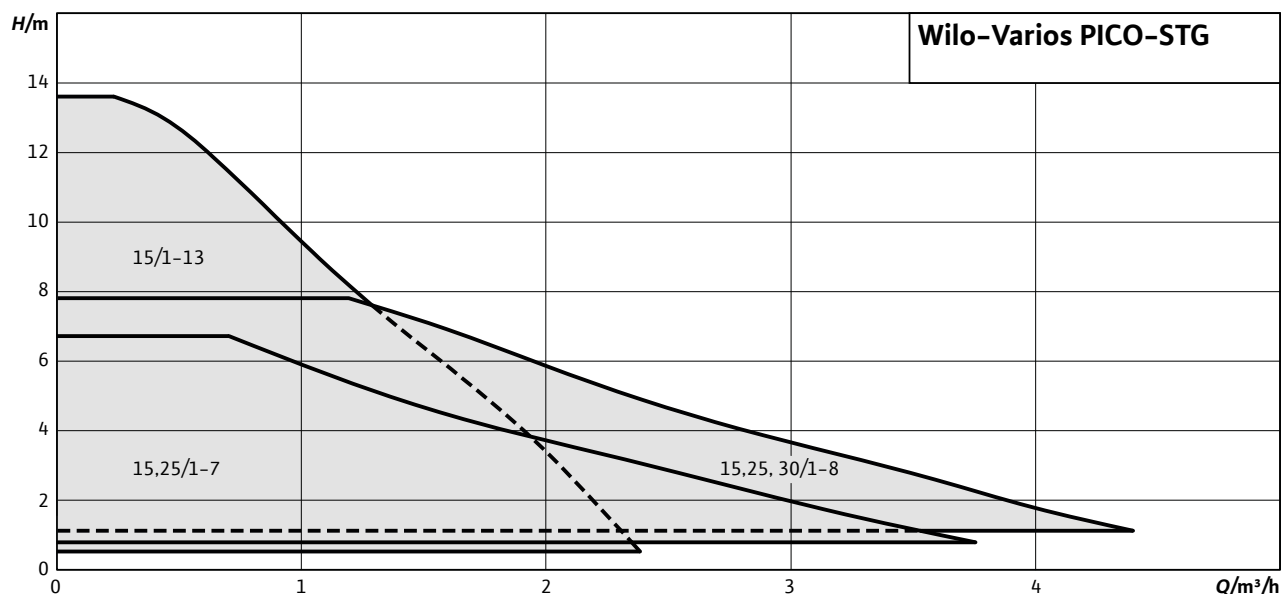
- Konstant differenstryck (3 fördefinierade kurvor)
- Variabelt differenstryck (3 fördefinierade kurvor)
- Konstant varvtal (3 varvtalssteg)
- Externe reglering genom iPWM1- eller iPWM2-signal

#### Manuella funktioner

- Inställning av drifttyp efter användning
- Inställning av pumpeffekten (uppfodringshöjd)
- Inställning av konstant varvtal
- Aktivering av synkfunktion och LED-kodning
- Avluftningsfunktion
- Manuell omstart

### Kapacitetsöversikt

Wilo-Varios PICO



#### Automatiska funktioner

- Automatisk omstart

#### Meddelande- och indikeringsfunktioner

- Indikering av vald regleringstyp
- Indikering av valt steg för regleringstyp eller iPWM-typ
- Indikering av aktivering av synkfunktion och LED-kodning
- Statusindikering av manuell omstart eller avluftningsfunktion

#### Utrustning

- Nyckelgrepp på pumphuset
- Elektronisk anslutningskabel med 3-polig pumpkontakt och Wilo-Connector
- iPWM-anslutning
- Avluftningsfunktion
- Manuell omstart
- Blockeringssäker motor
- Partikelfilter

#### Ingår i leverans

- Pump
- Kabel med 3-polig pumpkontakt och Wilo-Connector-anslutning
- Wilo-Connector
- Packningar
- Monterings- och skötselanvisning

#### Tekniska data

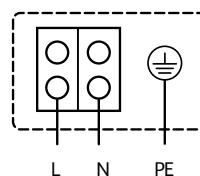
- Medietemperatur -10°C till +95°C (7-meter)  
-20°C till +110°C (8-, 13-meter)
- Nätanslutning 1~230 V, 50 Hz
- Kapslingsklass IPX4D
- Max. driftstryck 10 bar

#### Material

- Pumphus: Gjutjärn, kataforbehandlat (EN-GJL-200)
- Pumphjul: Plast (PP - 40% GF)
- Pumpaxel: Rostfritt stål
- Lager: Kol, metallimpregnerat

#### Kopplingsschema

1x230 V, 50 Hz

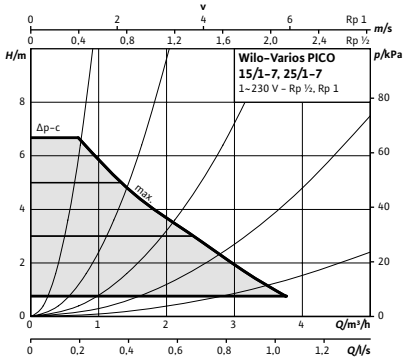


Blockeringssäker motor, inget motorskydd  
erfordras. Inbyggd kondensator.

Pumpkurva

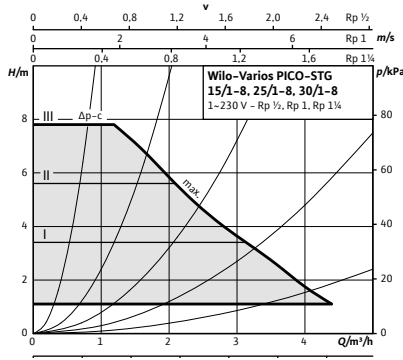
Wilo-Varios PICO-STG 15/1-7, 25/1-7

Konstant differenstryck



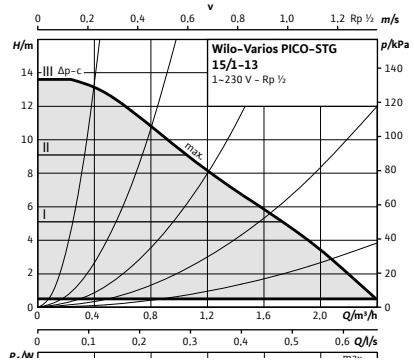
Wilo-Varios PICO-STG 15/8, 25/1-8, 30/1-8

Konstant differenstryck

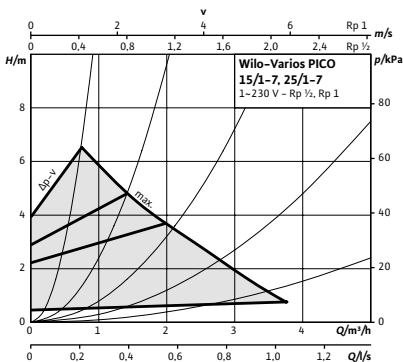


Wilo-Varios PICO-STG 15/1-13

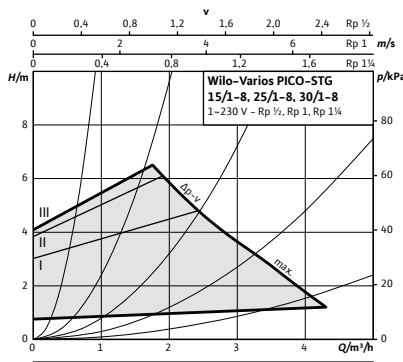
Konstant differenstryck



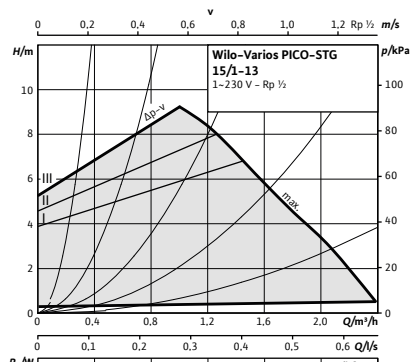
Variabelt differenstryck



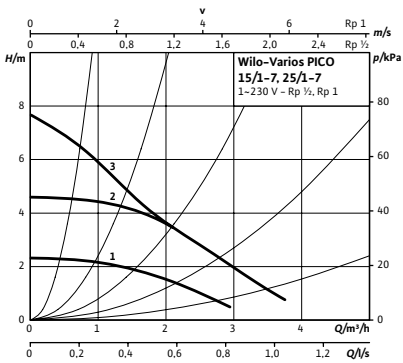
Variabelt differenstryck



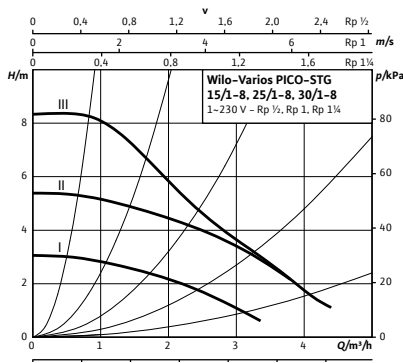
Variabelt differenstryck



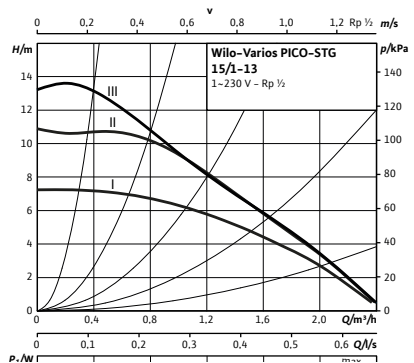
Konstant varvtal



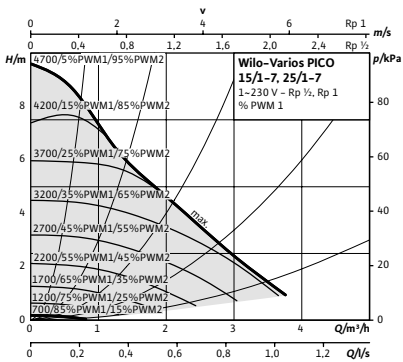
Konstant varvtal



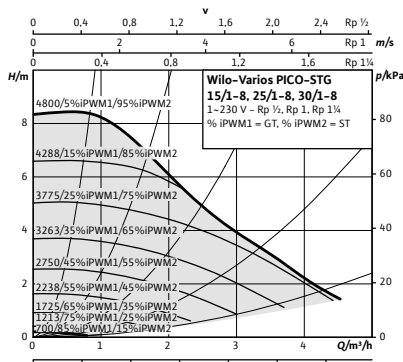
Konstant varvtal



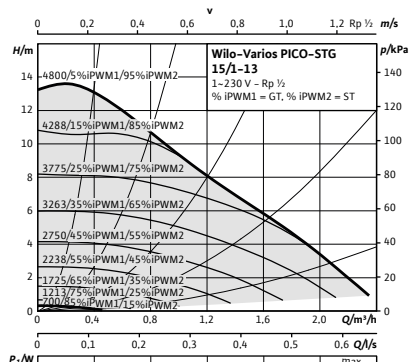
PWM-styrning



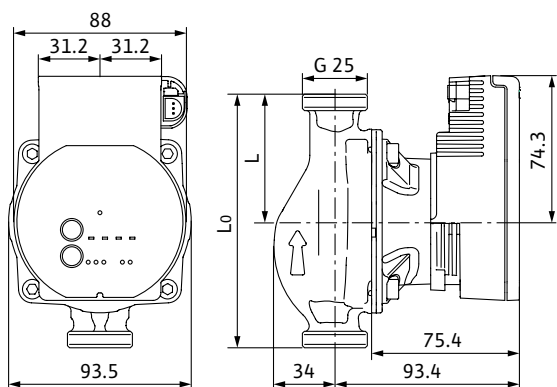
PWM-styrning



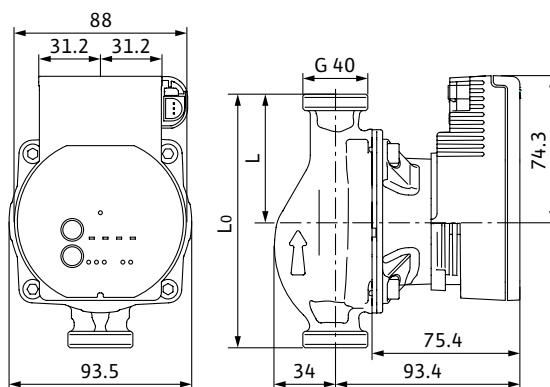
PWM-styrning



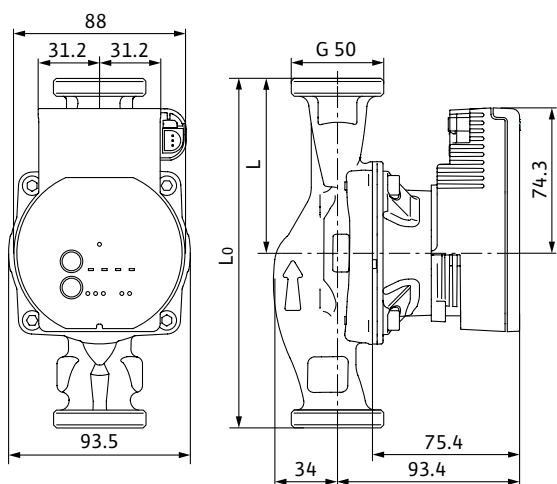
Måttskiss 15/...



Måttskiss 25/...



Måttskiss 30/...



Tekniska data

Varios PICO-STG	15/1-7 -130	15/1-8 -130	15/1-13 -130	15/1-13 -180
Art.nr.	4215540	4232742	4232746	4232747
NRF	900 32 69	900 32 96	900 33 01	900 33 02
Energieffektivitetsindex (EEI)	≤ 0,20	≤ 0,23	≤ 0,23	≤ 0,23
Röranslutning G	G 25	G 25	G 25	G 25
Mått Lo (byggängd)	130	130	130	180
Mått L	65	65	65	90
Maximalt driftstryck	10 bar	10 bar	10 bar	10 bar
Nätanslutning	1~230 V, 50 Hz	1~230 V, 50 Hz	1~230 V, 50 Hz	1~230 V, 50 Hz
Tillförd effekt P <sub>1</sub> max.	50 W	75 W	75 W	75 W
Tillförd effekt P <sub>1</sub> min.	1 W	1 W	1 W	1 W
Märkström	0,50 A	0,70 A	0,70 A	0,70 A
Varvtal max.	4366 varv/min	4686 varv/min	4807 varv/min	4807 varv/min
Varvtal min.	2340 varv/min	2695 varv/min	2957 varv/min	2957 varv/min
Min. tillloppshöjd 50°C	0,5 m	0,5 m	0,5 m	0,5 m
Min. tillloppshöjd 95°C	3,0 m	3,0 m	3,0 m	3,0 m
Min. tillloppshöjd 110°C	10,0 m	10,0 m	10,0 m	10,0 m
Nettovikt ca	1,55 kg	1,80 kg	1,75 kg	1,85 kg

Tillbehör		
Montage	Art.nr	NRF
Unionskoppling (G 25/15)	2835290	900 66 81
Unionskoppling (G 40/25)	2835292	900 66 81
Unionskoppling (G 50/32)	2835293	900 66 83
Avst.ventil union (G 40/25)	2835295	900 43 13
Avst.ventil union (G 50/32)	2835296	900 43 14
Avst.vent. klr (G 40 x 22 mm)	2835297	900 40 35
Avst.vent. klr (G 40 x 28 mm)	2835298	900 40 37
Unionskoppl. (G 50 x 35 mm)	112082691	900 52 26
Dropplåt, frihängande	2835378	900 66 55

Tillbehör		
Elektrisk anslutning	Art.nr	NRF
Kontakt - vinkel WS8	4150229	
Kontakt - rak WS8	4144582	900 40 46
Kontakt, adapter Molex - WS8	4522587	
Förlängn.kabel (kontakt 2 m)	4200870	

Tekniska data					
Varios PICO-STG	25/1-7 -130	25/1-7 -180	25/1-8 -130	25/1-8 -180	30/1-8 -180
Art.nr.	4215541	4215542	4232744	4232743	4232745
NRF	900 32 71	900 32 72	900 32 98	900 32 97	900 32 99
Energieffektivitetsindex (EEI)	≤ 0,20	≤ 0,20	≤ 0,23	≤ 0,23	≤ 0,23
Rörslutning G	G 40	G 40	G 40	G 40	G 50
Mått Lo (byggängd)	130	180	130	180	180
Mått L	65	90	65	90	90
Maximalt driftstryck	10 bar	10 bar	10 bar	10 bar	10 bar
Nätanslutning	1~230 V, 50 Hz	1~230 V, 50 Hz	1~230 V, 50 Hz	1~230 V, 50 Hz	1~230 V, 50 Hz
Tillförd effekt P <sub>1</sub> max.	50 W	50 W	75 W	75 W	75 W
Tillförd effekt P <sub>1</sub> min.	1 W	1 W	1 W	1 W	1 W
Märkström	0,50 A	0,50 A	0,70 A	0,70 A	0,70 A
Varvtal max.	4366 varv/min	4366 varv/min	4686 varv/min	4686 varv/min	4686 varv/min
Varvtal min.	2340 varv/min	2340 varv/min	2695 varv/min	2695 varv/min	2695 varv/min
Min. tilloppshöjd 50°C	0,5 m	0,5 m	0,5 m	0,5 m	0,5 m
Min. tilloppshöjd 95°C	3,0 m	3,0 m	3,0 m	3,0 m	3,0 m
Min. tilloppshöjd 110°C	10,0 m	10,0 m	10,0 m	10,0 m	10,0 m
Nettovikt ca	1,65 kg	1,75 kg	1,85 kg	2,0 kg	2,15 kg



## Kopplingar/avstängningsventiler/motflänsar



- Kopplingar/avstängningsventiler levereras komplett (i par) i påse med packning
- Motflänsar (svets) levereras komplett (i par) med bult, mutter och flänspackning

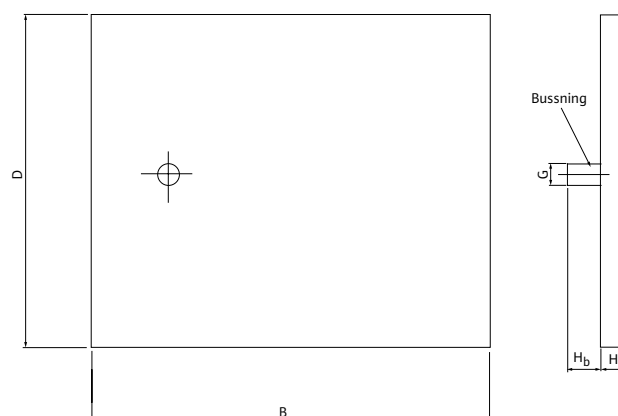
Koppl./avst.ventiler kompl. satser	Material	Art.nr	NRF	Anslutning G	
				mm	tum
Unionskoppl. ansl. 15 (G 25 inv. x G 15 inv.)	Mässing	2835290	900 66 81	6	1/8"
Unionskoppl. ansl. 25 (G 40 inv. x G 25 inv.)	Mässing	2835292	900 66 81	8	1/4"
Unionskoppl. ansl. 32 (G 50 inv. x G 32 inv.)	Mässing	2835293	900 66 83	10	3/8"
Avst.ventil, union ansl. 25 (G 40 inv. x G 25 inv.)	Mässing	2835295	900 43 13	15	1/2"
Avst.ventil, union ansl. 32 (G 50 inv. x G 32 inv.)	Mässing	2835296	900 43 14	20	3/4"
Avst.ventil, klämring 22 mm (G 32 inv. x 22 Cu)	Mässing	2835299	900 43 17	25	1"
Avst.ventil, klämring 22 mm (G 40 inv. x 22 Cu)	Mässing	2835297	900 40 35	32	1 1/4"
Avst.ventil, klämring 28 mm (G 40 inv. x 28 Cu)	Mässing	2835298	900 40 37	40	1 1/2"
				50	2"
				65	2 1/2"
				80	3"

Koppl./avst.ventiler special kompl. satser	Material	Art.nr	NRF
Unionskoppl. (G 25 inv. x G 15 utv./ø15)	Mässing	4092743	900 66 33
Unionskoppl. (G 25 inv. x G 20 utv./ø20)	Mässing	2835524	900 52 24
Unionskoppl. (G 40 inv. x G 25 utv./ø28)	Mässing	112047195	900 52 25
Unionskoppl. (G 50 inv. x G 32 utv./ø35)	Mässing	112082691	900 52 26
Unionskoppl. (G 32 inv. x G 20 inv.)	Mässing	2835291	900 40 32
Unionskoppl. (G 40 inv. x G 20 inv.)	Mässing	2835504	900 52 23
Avst.ventil, union ansl. 20 (G 32 inv. x G 20 inv.)	Mässing	2835294	900 40 34
Avst.ventil, union ansl. 25 (G 40 inv. x G 20 inv.)	Mässing	2835365	900 52 27

**Ex: Unionskoppling ansl. 25 (G 40 inv. x G 25 inv.)**  
 G 40 inv. = För utv. pumphusgånga (G 1 1/2")  
 G 25 inv. = För utv. gängat anslutningsrör (G 1")

## Dropplåt



Dropplåt för avledning av kondensvatten.

- Tillverkad av rostfritt stål, SS 2333
- Pålödd bussning (G 20 inv.), tillverkad av mässing, avsedd för anslutning av dräneringsrör
- Levereras komplett med monteringsatts
- Monteras frihängande i ledning

Dropplåt	Art.nr	NRF	Mått (mm)										Gänga bussning	Vikt (kg)
			D	D <sub>1</sub>	C <sub>1</sub>	C <sub>2</sub>	B <sub>1</sub>	B	H <sub>b</sub>	H	n x øk			
350x300 frihängande	2835378	900 66 55	300	-	-	-	-	350	35	30	-	G 20 inv.	1,5	

## Utbytestillbehör – adaptrar, niplar, gängflänsar, mellanbitar och mellanflänsar



- Utbytestillbehör för att underlätta vid utbyte av cirkulationspumpar (undvika ombyggnad av rörsystem).
- Rätt utbytestillbehör återfinns i Wilo-Pumplotsen – [www.pumplotsen.se](http://www.pumplotsen.se)

Niplar	Material	Art.nr	NRF
Nippel G 40 inv. x G 40 utv. 40–50 mm	Stål	2835492	900 40 38
Nippel G 40 inv. x G 40 utv. 30 mm	Stål	2835491	900 40 39
Nippel G 25 inv. x G 25 utv. 20 mm	Rödgods	2835493	900 40 41
Nippel G 25 inv. x G 20 utv. 25 mm	Rödgods	2835489	900 40 42
Nippel G 40 inv. x G 50 utv.	Rödgods	4105914	900 40 43
Nippel Star-Z 20 G 32 inv. x G 25 inv. 2x15 mm	Mässing	2835495	900 40 44
Nippel TOP-Z 30 G 50 inv. x G 25 inv. 2x20 mm	Mässing	2835496	900 40 45

Gängflänsar	Material	Art.nr	NRF
Gängfläns $\varnothing$ 95–120 mm x G 40 inv. 2x10 mm	Stål	2835393	900 66 41
Gängfläns $\varnothing$ 95–120 mm x G 50 inv. 2x10 mm	Stål	2835392	900 66 42

## Isoleringshölje



Isoleringshölje avsett för Yonos PICO och Varios PICO. Termisk isolering av pumphus i värmeapplikationer.

- Reducerar värmeförlusterna med upp till 85%
- Energibesparande, minskar driftkostnaderna
- Skyddar pumpen mot yttre åverkan
- 100% återvinningsbar

Isoleringshölje	Art.nr	NRF
Isoleringshölje Yonos PICO, Varios PICO	4206066	578 44 20

## Kontakter



Kontakter avsedda för PICO-pumpar.

- Vinklad kontakt inkl. 2 m kabel
- Passar även till Star-Z NOVA

## Kontakter

	Art.nr	NRF
Kontakt, rak WS8	4144582	900 40 46
Kontakt, vinkel WS8	4150229	
Kontakt, adapter Molex - WS8	4522587	

## Förlängningskabel med kontakt



Förlängningskabel avsedd för PICO-pumpar.

- Inkl. 2 m kabel
- Passar även till Star-Z NOVA

## Förlängningskabel

	Art.nr	NRF
Förlängningskabel (kontakt 2 m)	4200870	

EXTRA HÖG  
KAPACITET!

# WILO-HIMULTI

## KVALITETSPUMP FÖR EGET VATTEN

Horisontell självevakuerande (själv sugande) torruppställd pump med eller utan trycktank. En patenterad sugkonstruktion ger en tyst drift med ett betydligt högre flöde jämfört med konventionella jet-pumpar med ejektor. Utmärkt då det finns behov av extra stor pumpkapacitet och för året-runt-boende.

- Pumplus tillverkat av rostfritt stål, övriga vätskeberörda delar tillverkade av ej rostande material
- Mycket tyst drift och hög verkningsgrad
- Pumpar utan trycktank kan förses med Wilo-HiControl för automatisk drift



Ytterligare information.

### Wilo-Kundesupport

Vi i Wilo kundesupport er godt klar over forholdet mellom kundeforhold og suksess. Høy tilgjengelighet og profesjonell holdning er to nøkkelfaktorer vi har valgt å jobbe med. Du kan derfor alltid huske å kontakte oss hvis du trenger hjelp eller råd om pumpe- eller systemproblemer. Her blir du møtt av noen som alltid setter deg som kunde i fokus.

**Ingen spørsmål er for vanskelige, Wilo kundesupport vil hjelpe deg så godt det lar seg gjøre med:**

- Teknisk support
- Bestillinger og tilbud
- Dimensjonering, LCC og amortiseringsberegninger
- Dokumentasjon og programvare
- Prosjekthjelp
- Erstatnings løsninger



### Wilo-Salg

Din distriktssalger vil holde deg som kunde oppdatert om spennende produkt nyheter, tar vare på deg og er din nærmeste partner ved produkt relaterte spørsmål ved siden av vår kunde support på innesalg. Ta gjerne kontakt om du behøver oss ...



### Fra start til slutt med Wilo-Service!

Når vi diskuterer pumper med våre kunder, ser vi alltid på helheten. En pumpe er en komponent i et system der mange produkter samhandler med hverandre. Wilo-Service hjelper derfor med varelager, analyse av pumpe-systemer og ved igangsettelse – alt for at sluttresultatet skal være det beste, så vel som funksjonelt som økonomisk.

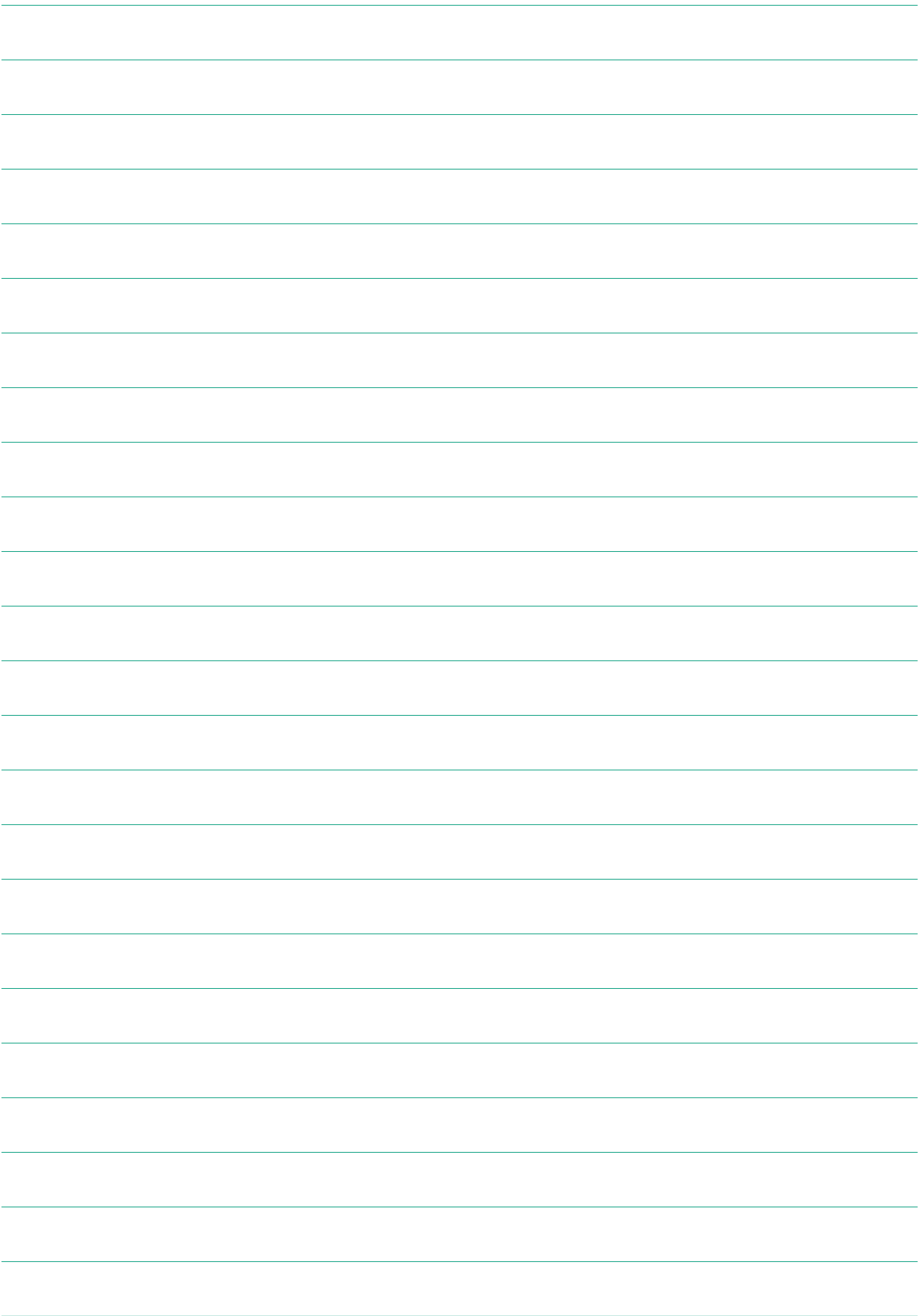
Alle servicesaker tas via [service.no@wilo.com](mailto:service.no@wilo.com) eller TLF. 22 80 45 70.

#### Wilo-Service tilbyr:

- Igangsettelse
- GarantSERVICE og vedlikeholdsavtale
- Reservedeler
- Energibesparende pumpeendringer og LCC-beregninger
- Opplæringsmateriell og kurs



Vi vet at langvarig stille tid for pumpe, så kan det oppstå fatale konsekvenser, det er derfor Wilo-Service er klar til å hjelpe deg på kortest mulig tid med serviceteknikere og reservedeler.



# WILO-STRATOS MAXO. FREMTIDENS PUMPETEKNIKK



## WILO-STRATOS MAXO: VERDENS FØRSTE SMART-PUMPE\*.

Wilo-Stratos MAXO setter ny standard for systemeffektivitet og brukervennlighet.

- Energibesparende funksjoner:
  - Multi-Flow Adaption
  - Dynamic Adapt Plus
  - Automatisk stopp ved 0-mengde
- Forbedret EEL-indeks  $\leq 0,17$
- Brukervennlig:
  - Tydelig fargeskjerm 4,2" og enkel innstilling med "Grønne-knappen"
  - Bluetooth for fjerninnstilling
- Funksjoner som:
  - Eksternt av/på, driftsindikering, alarm
  - Konstant temperatur-/differanse
  - Energimåling varme og strøm

WILO BRINGS THE FUTURE.

Opplev fremtidens pumpeteknologi:  
[www.wilo.no/stratos-maxo](http://www.wilo.no/stratos-maxo)

\*Smart-pumper er en ny kategori av pumper, som går langt utover våre høyeffektive pumper og pumpsystemer med pumpe intelligens. Kombinasjonen av ny sensor teknikk og innovative innstillings funksjoner (f.eks. Dynamic Adapt plus og Multi-Flow Adaption) integrerte analoge innganger, binære inn- og utganger, Bluetooth, grensesnitt for WiloNet, programvareoppdateringer, og en enestående brukervennlighet (f. eks. Setup Guide, forhåndstilt prinsippet for selvinstruerende navigering og den kjente "Grønne-knappen-teknikken) gjør denne pumpe til en Smart-pumpe.



WILO Nordic

Postadresse:  
Pb. 38 Kalbakken  
NO-0901 Oslo

Besøksadresse:  
Alf Bjerckes vei 20  
NO-0582 Oslo

Tel: 22 80 45 70  
[wilo@wilo.no](mailto:wilo@wilo.no)  
[www.wilo.no](http://www.wilo.no)

