



[Nettkatalog >>](#)



Enkel
installasjon

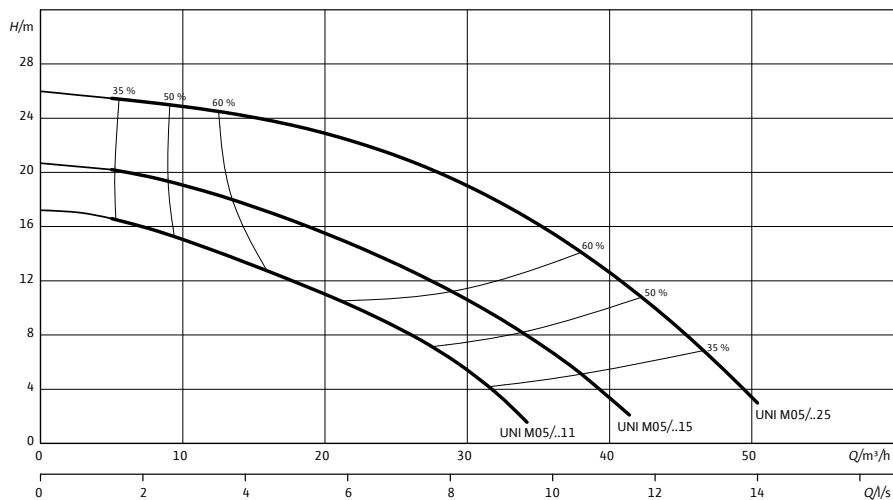
Wilo-Padus UNI - dreneringspumpe

Dreneringspumpe beregnet for mindre sjakter, byggegroper, kummer m.m.

Produktfordeler

- Pålitelighet på grunn av korrosjonsfri hydraulikk for universell bruk og ulike medier
- Enkel å installere takket være den lette vekten, en integrert kondensator med kraftmotor og gjenget tilkobling, leveres med 10 m kabel
- Optimal effektivitet og høy pålitelighet takket være forbedret hydraulikk
- Enkelt vedlikehold takket være direkte tilgang til tetningskammeret og pumpehuset
- Langt vedlikeholdsintervall takket være dobbel mekanisk tetning og tetningskammer med stort volum
- Beskyttet mot tilstopping takket være den innebygde sugesilen

Totalkarakteristikk



Produktspesifikasjon:

- M..-523 = 1-fas
- T..-540 = 3-fas
- M05B = Rustfri syrefast aksel/motorhus
- M05K = Med kjølejakke
- A: Nivåbryter og stikkontakt (1~)
- Nivåvippe og CEE-hanske (3~)
- P: Stikkontakt (1~)
- CEE-hanske (3~)
- Uten tillegg: Fri kabelende
- VA = Vertikal vippe med plugg

[Installasjons- og bruksanvisning >>](#)

[EU-samsvarserklæring >>](#)

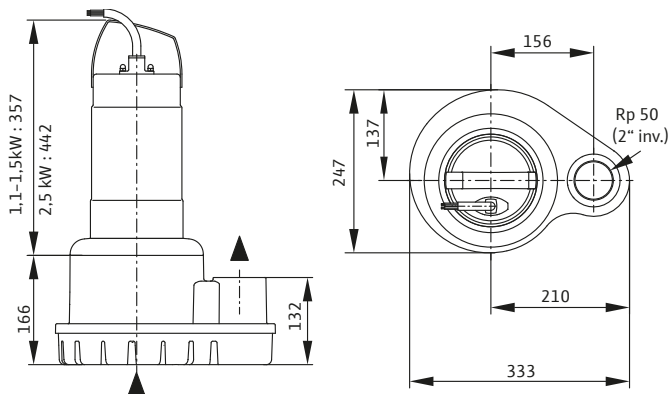
[CAD-bibliotek >>](#)

[Anbefalt automatisk kontroll Control MS-L >>](#)

Motordata, vekt, artikkel- og NRF-nummer

Type	Art.nr	NRF	Nom. motorytelse		Strømforgbruk		Vekt (kg)
			P_2 (kW)	P_1 (kW)	1~230 V (A)	3~400 V (A)	
Padus UNI M05/M11-523/P	6084801	900 54 83	1,1	1,59	7.2	-	21
Padus UNI M05/M11-523/A	6084802	900 54 84	1,1	1,59	7.2	-	21
Padus UNI M05/M11-523/VA	6084803	900 54 85	1,1	1,59	7.2	-	21
Padus UNI M05/T11-540	6084804	900 54 86	1,1	1,53	-	2.9	21
Padus UNI M05/T11-540/A	6084805	900 54 87	1,1	1,53	-	2.9	23
Padus UNI M05/M15-523/P	6084806	900 54 88	1,5	2,1	9.3	-	21
Padus UNI M05/M15-523/A	6084807	900 54 89	1,5	2,1	9.3	-	21
Padus UNI M05/M15-523/VA	6084808	900 54 91	1,5	2,1	9.3	-	21
Padus UNI M05/T15-540	6084809	900 54 92	1,5	2,1	-	3.6	21
Padus UNI M05/T15-540/A	6084810	900 54 93	1,5	2,1	-	3.6	24
Padus UNI M05/T25-540	6084811	900 54 94	2,5	3,2	-	5.5	26
Padus UNI M05/T25-540/A	6084812	900 54 95	2,5	3,2	-	5.5	28
Padus UNI M05/T25-540 2"1/2 KIT	6084815	900 37 57	2,5	3,2	-	5.5	26
Padus UNI M05/T25-540/A 2"1/2 KIT	6084816	900 37 58	2,5	3,2	-	5.5	28
Padus UNI M05B/M11-523/A	6087664	900 67 46	1,1	1,59	7.2	-	21
Padus UNI M05B/T11-540	6087665	900 67 47	1,1	1,53	-	2.9	21
Padus UNI M05B/M15-523/A	6087666	900 67 48	1,5	2,1	9.3	-	21
Padus UNI M05B/T15-540	6087667	900 67 49	1,5	2,1	-	3.6	21
Padus UNI M05B/T25-540	6087669	900 67 51	2,5	3,2	-	5.5	26
Padus UNI M05K/M11-523/A	6089421	900 55 04	1,1	1,59	7.2	-	22
Padus UNI M05K/T11-540	6089422	900 55 05	1,1	1,53	-	2.9	22
Padus UNI M05K/T15-540	6089424	900 55 07	1,5	2,1	-	3.6	22
Padus UNI M05K/M15-523/A	6089425	900 55 06	1,5	2,1	9.3	-	22
Padus UNI M05K/T25-540	6089423	900 55 08	2,5	3,2	-	5.5	27

Dimensjonsoversikt



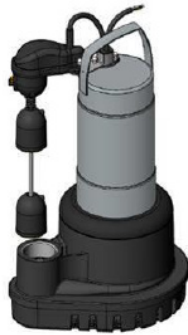
Tekniske data

- Nett tilkobling: 1~230 V, 50 Hz eller 3~400 V, 50 Hz
- Driftsmodus nedsenket: S1
- Driftsmodus ikke nedsenket: S2-15 min; S3 10%
- Driftsmodus ikke nedsenket: S1 (K-versjon)
- Trykktilkobling: Rp 50 (2" inv).
- Beskyttelsesklasse: IP 68
- Isolasjonsklasse: F
- Medietemperatur: 3-40 °C, maks. 60°C i 3 min
- Maks. kornstørrelse: 10 mm
- Kabellengde: 10 m

VA- og K-design

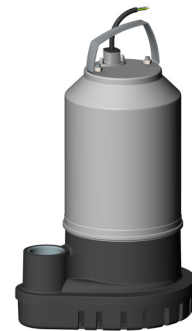
Padus UNI i VA-versjon

Kan med fordel brukes på trange steder.



Padus UNI i K-versjon

Utstyrt med kjølekappe for S1-drift.





WILO Nordic
Postadresse:
Pb. 38 Kalbakken
NO-0901 Oslo

Besøksadresse:
Alf Bjerckes vei 20,
0582 Oslo, Norge

Tel: 22 80 45 70
wilo.no@wilo.com
www.wilo.no

