



[Nettkatalog >>](#)



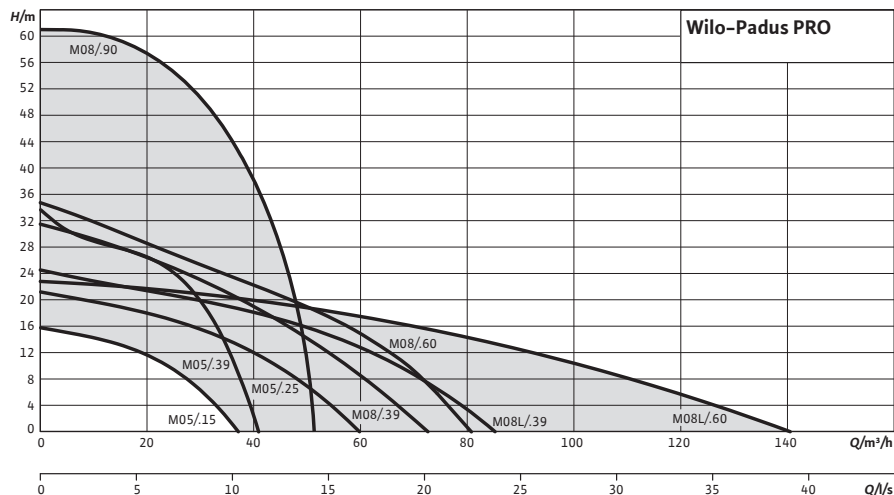
## Wilo-Padus PRO - dreneringspumpe

# Dreneringspumpe beregnet for sjakter, byggegroper, kummer m.m.

### Produktfordeler

- Meget pålitelig i slpende medier gjennom hydraulikk med gummibelegg og løpehjul av dupleks kromstål
- Enkel installasjon takket være lav vekt og fleksibel trykktilkobling (vertikal / horisontal)
- Aktiv kjøling for pålitelig kontinuerlig bruk
- Kontinuerlig drift ved "slurpedrift"
- Enkelt vedlikehold takket være rask tilgang til slidedeler
- Standard med energieffektiv IE3-motorteknologi
- Høyeste driftssikkerhet takket være integrert beskyttelsesfunksjon

**Totalkarakteristikk**



**Produktspesifikasjon:**

- M0..-523 = 1-fas
- T0..-540 = 3-fas
- A: Nivåbryter og stikkontakt (1~)
- Nivåvippe og CEE-hanske (3~)
- P: Stikkontakt (1~)
- CEE-hanske (3~)
- O: Fri kabelende

[Installasjons- og bruksanvisning >>](#)

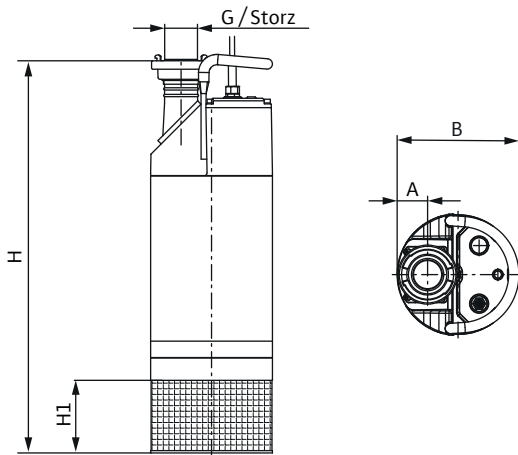
[EU-samsvarserklæring >>](#)

[Anbefalt automatisk kontroll Control MS-L >>](#)

**Motordata, vekt, artikkel- og NRF-nummer**

Type	Art.nr	NRF	Nom. motorytelse	Effektforbruk	Strømforbruk		Vekt (kg)
			P <sub>2</sub> (kW)	P <sub>1</sub> (kW)	1~230 V (A)	3~400 V (A)	
Padus PRO M05/M015-523/P	6087510	900 33 05	1,5	2,1	9.3	-	32
Padus PRO M05/M015-523/A	6087511	900 33 06	1,5	2,1	9.3	-	32
Padus PRO M05/T015-540/P	6087512	900 33 07	1,5	1,81		3.15	32
Padus PRO M05/T015-540/A	6087513	900 33 08	1,5	1,81		3.15	32
Padus PRO M05/T015-540/O	6089786	900 81 75	1,5	1,81		3.15	32
Padus PRO M05/T025-540/P	6087515	900 33 09	2,5	3,05		5.1	35
Padus PRO M05/T025-540/A	6087516	900 33 11	2,5	3,05		5.1	35
Padus PRO M05/T025-540/O	6089785	900 81 76	2,5	3,05		5.1	35
Padus PRO M05/T039-540/P	6087933	900 33 12	3,9	4,6		7.8	39
Padus PRO M05/T039-540/A	6087934	900 33 13	3,9	4,6		7.8	39
Padus PRO M05/T039-540/O	6089784	900 81 77	3,9	4,6		7.8	39
Padus PRO M08/T039-540/P	6083436	900 33 14	3,9	4,6		7.8	53
Padus PRO M08/T039-540/A	6083437	900 33 15	3,9	4,6		7.8	53
Padus PRO M08/T039-540/O	6089783	900 81 78	3,9	4,6		7.8	53
Padus PRO M08/T060-540/P	6083438	900 33 16	6,0	6,9		11.6	69
Padus PRO M08/T060-540/A	6083439	900 33 17	6,0	6,9		11.6	69
Padus PRO M08/T060-540/O	6089782	900 81 79	6,0	6,9		11.6	69
Padus PRO M08/T090-540/P	6089788	900 81 81	9,0	10,2		17.2	103
Padus PRO M08/T090-540/A	6089787	900 81 82	9,0	10,2		17.2	103
Padus PRO M08/T090-540/O	6089779	900 81 83	9,0	10,2		17.2	103
Padus PRO M08L/T039-540/P	6083440	900 33 18	3,9	4,6		7.8	53
Padus PRO M08L/T039-540/A	6083441	900 33 19	3,9	4,6		7.8	53
Padus PRO M08L/T039-540/O	6089781	900 81 84	3,9	4,6		7.8	53
Padus PRO M08L/T060-540/P	6084030	900 33 21	6,0	6,9		11.6	69
Padus PRO M08L/T060-540/A	6084031	900 33 22	6,0	6,9		11.6	69
Padus PRO M08L/T060-540/O	6089780	900 81 85	6,0	6,9		11.6	69

**Dimensjonsoversikt**



**Tekniske data**

- Nett tilkobling: 1~230 V, 50 Hz / 3~400 V, 50 Hz
- Beskyttelsesklasse: IP 68
- Maks. nedsenkningsdybde: 20 m
- Medietemperatur: 3–40 °C
- Maks. kornstørrelse: 10 mm
- Kabellengde: 23 m
- Trykktilkobling: Storz-koppling
- Driftsmodus : S1 (konstant drift)

**Mål**

Type	Mål (mm)				
	G / Storz	H	H1	A	B
Padus PRO M05/M015-523/P	G 50 / Storz C	643	81	50	220
Padus PRO M05/M015-523/A	G 50 / Storz C	643	81	50	220
Padus PRO M05/T015-540/P	G 50 / Storz C	643	81	50	220
Padus PRO M05/T015-540/A	G 50 / Storz C	643	81	50	220
Padus PRO M05/T015-540/O	G 50 / Storz C	643	81	50	220
Padus PRO M05/T025-540/P	G 50 / Storz C	668	81	50	220
Padus PRO M05/T025-540/A	G 50 / Storz C	668	81	50	220
Padus PRO M05/T025-540/O	G 50 / Storz C	668	81	50	220
Padus PRO M05/T039-540/P	G 50 / Storz C	718	81	50	220
Padus PRO M05/T039-540/A	G 50 / Storz C	718	81	50	220
Padus PRO M05/T039-540/O	G 50 / Storz C	718	81	50	220
Padus PRO M08/T039-540/P	G 50 / Storz C	718	81	50	220
Padus PRO M08/T039-540/A	G 50 / Storz C	718	81	50	220
Padus PRO M08/T039-540/O	G 50 / Storz C	718	81	50	220
Padus PRO M08/T060-540/P	G 65 / Storz B	777	95	65	260
Padus PRO M08/T060-540/A	G 65 / Storz B	777	95	65	260
Padus PRO M08/T060-540/O	G 65 / Storz B	777	95	65	260
Padus PRO M08/T090-540/P	G 65 / Storz B	859	155	65	260
Padus PRO M08/T090-540/A	G 65 / Storz B	859	155	65	260
Padus PRO M08/T090-540/O	G 65 / Storz B	859	155	65	260
Padus PRO M08L/T039-540/P	G 65 / Storz B	859	155	65	260
Padus PRO M08L/T039-540/A	G 65 / Storz B	859	155	65	260
Padus PRO M08L/T039-540/O	G 65 / Storz B	859	155	65	260
Padus PRO M08L/T060-540/P	G 65 / Storz B	859	155	65	260
Padus PRO M08L/T060-540/A	G 65 / Storz B	859	155	65	260
Padus PRO M08L/T060-540/O	G 65 / Storz B	859	155	65	260



WILO Nordic  
Postadresse:  
Pb. 38 Kalbakken  
NO-0901 Oslo

Besøksadresse:  
Alf Bjerckes vei 20,  
0582 Oslo, Norge

Tel: 22 80 45 70  
[wilo.no@wilo.com](mailto:wilo.no@wilo.com)  
[www.wilo.no](http://www.wilo.no)

